



ARTYAL

Presentación, Sept 2017



The world looks better



Fotografie: www.fotografieren.be

ARTYAL

LIGHT IS MORE



The world looks better



The world looks better

Lanzamiento ARTYAL

- Características del producto
- Aplicaciones realizables
- Ensayos y clasificaciones
- Stock disponible
- Posicionamiento de precio
- Utillaje
- Soportes disponibles para la venta

ARTYAL

LIGHT IS MORE



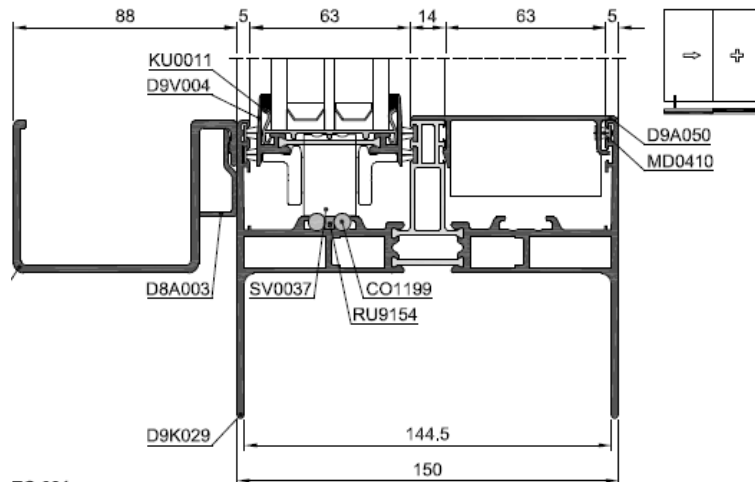


The world looks better

Características del producto

ARTYAL grande

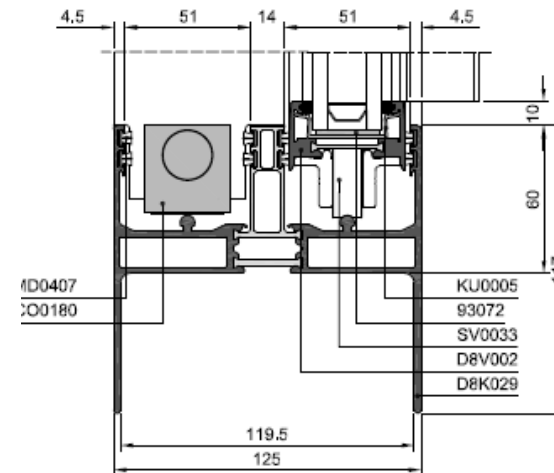
- 150 mm de marco
- vidrio 40-> 52 mm
- Hasta 500 Kg (versión 1200 kg)
- 26-38 mm de cruce



EC-001

ARTYAL normal

- 125 mm de marco
- vidrio 28-> 42 mm
- Hasta 320 Kg
- 38 mm de cruce



ARTYAL

LIGHT IS MORE

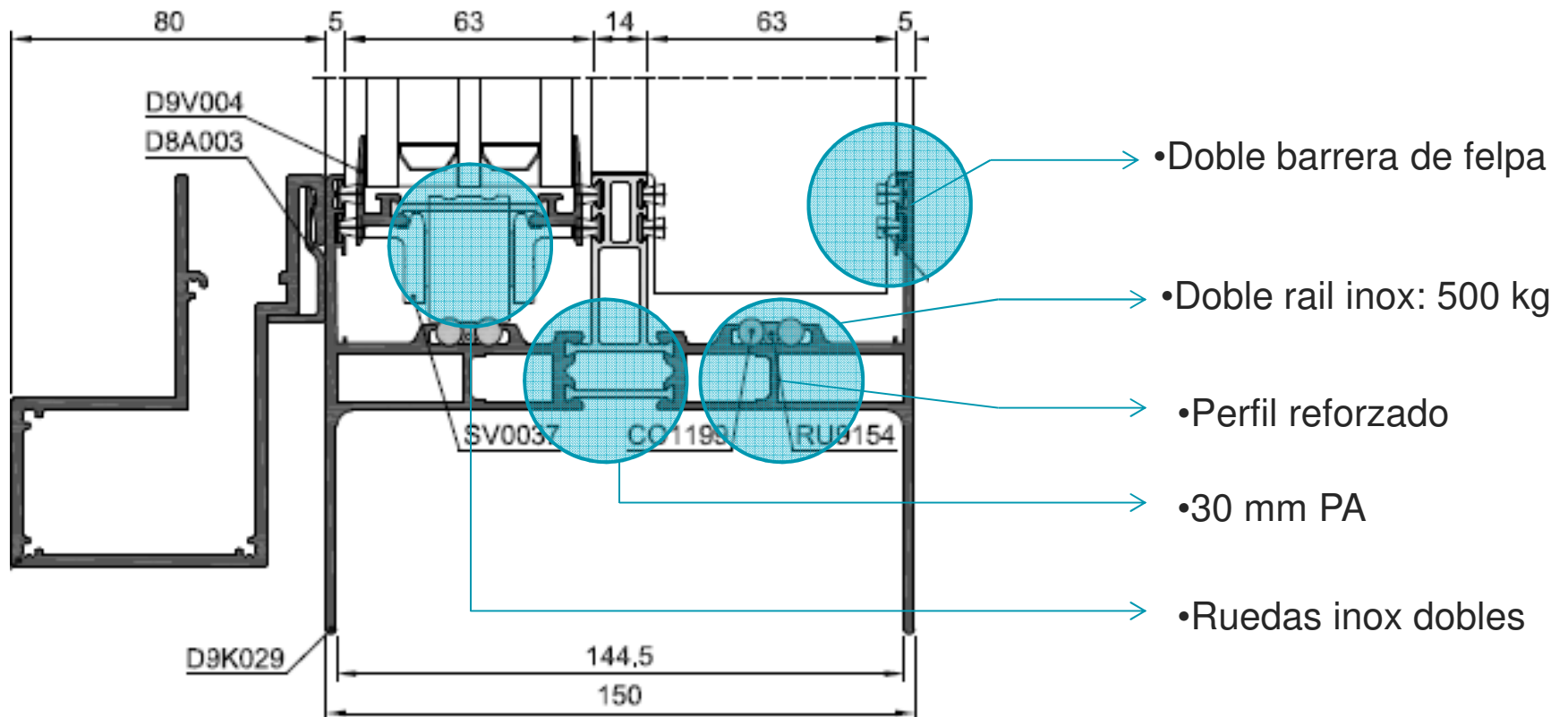




The world looks better

Características del producto

Características del marco Artyal grande:



ARTYAL
LIGHT IS MORE

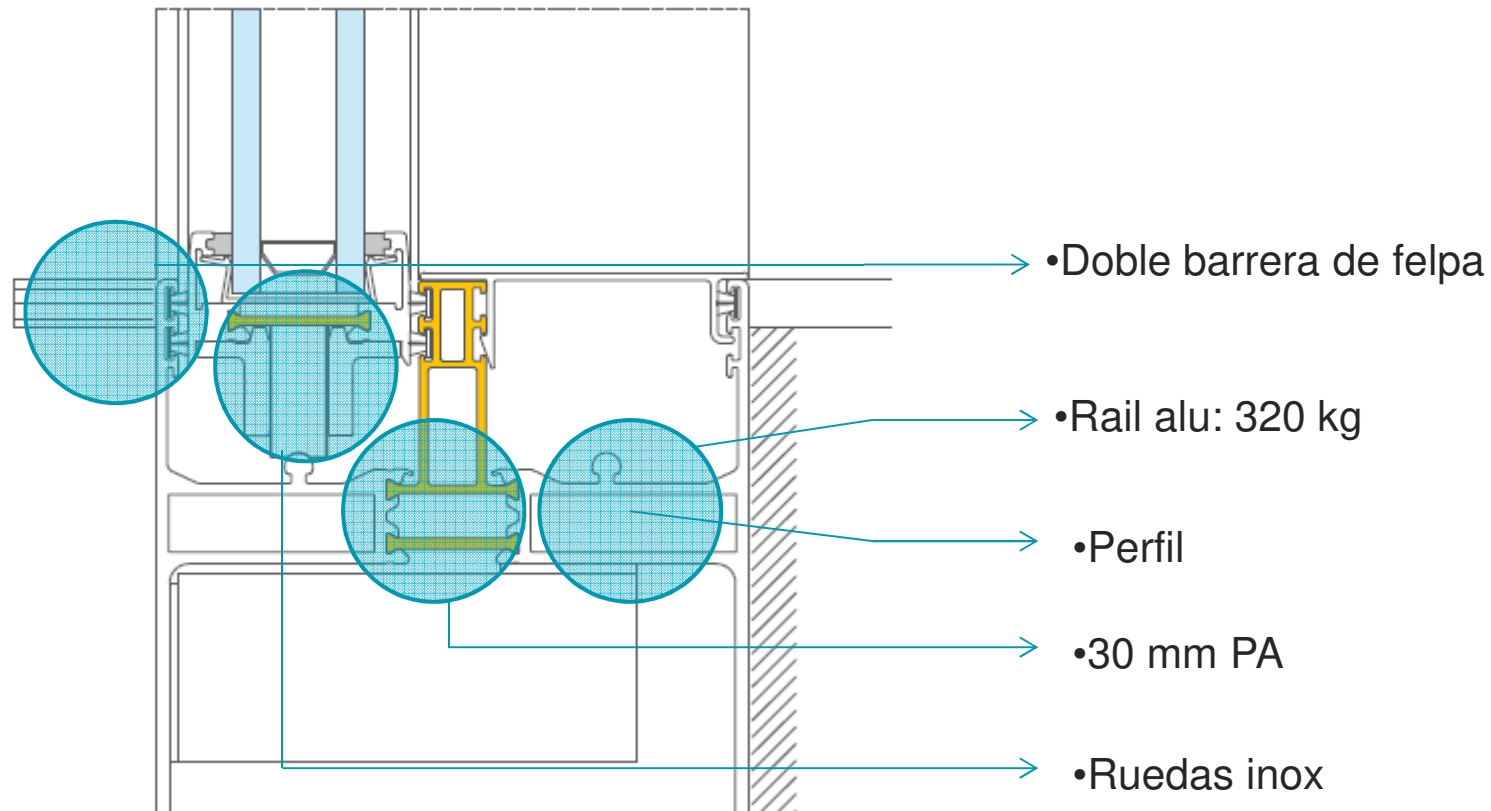




The world looks better

Características del producto

Características del marco Artyal normal:

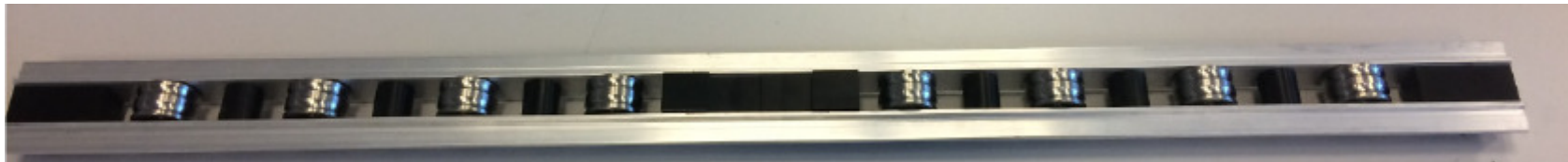




The world looks better

Características del producto

Artyal grande, rodamientos: dos tandems por hoja



4 Ruedas inox dobles por tandem

Para 500 Kg

8 ruedas por tandem para >500 a 1200 Kg

Para pesos superiores a 500 Kg

recomendamos

motorizarlo siempre



Instalación: 1

Levantar la hoja

2

Deslizar el rodamiento

3

Bajar la hoja

ARTYAL
LIGHT IS MORE


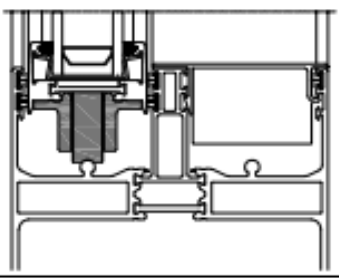
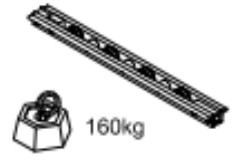
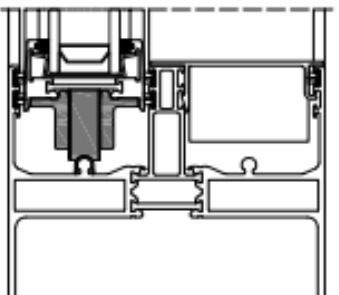


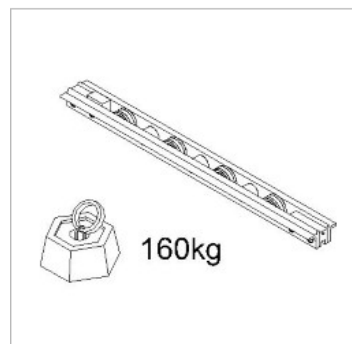


The world looks better

Características del producto

Artyal normal, rodamientos: dos tandems por hoja

 125kg	SV0033	Carriage with synthetic rollers	
 160kg	SV0034	Carriage with stainless steel rollers for CO1138	



4 Ruedas dobles por tandem
Sintéticas sobre perfil de aluminio 250 Kg por hoja
De acero inox sobre perfil con cubierta inox, 320 Kg por hoja

ARTYAL
LIGHT IS MORE





The world looks better

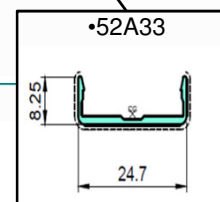
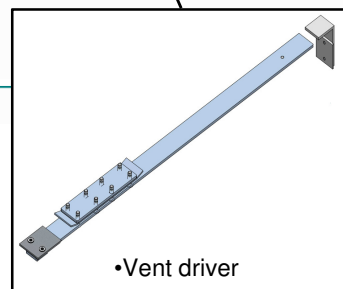
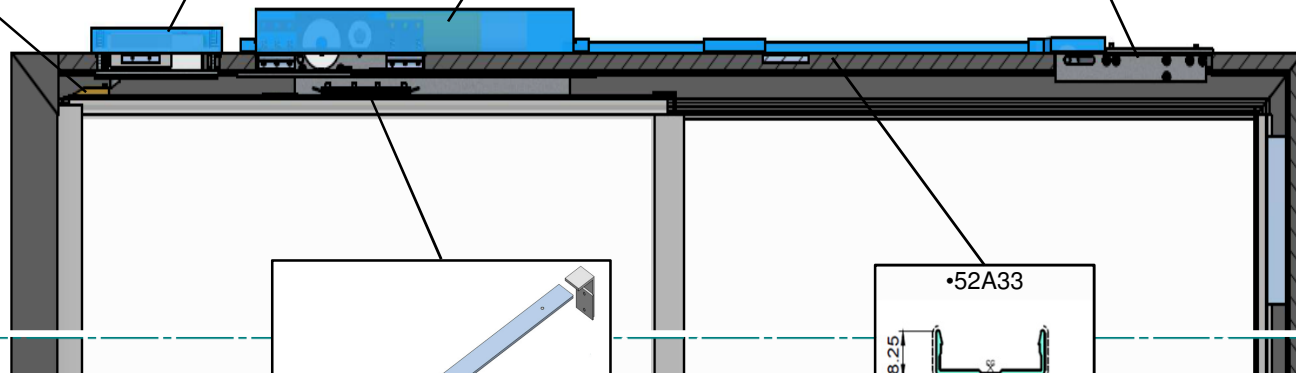
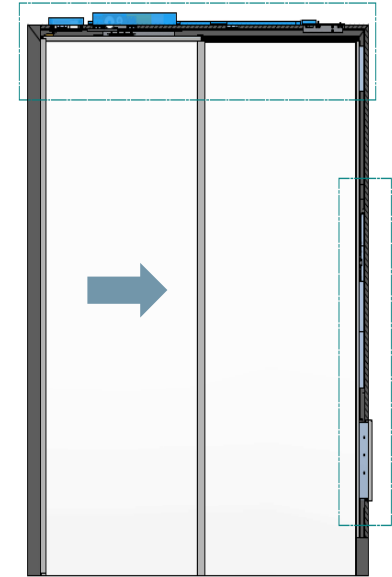
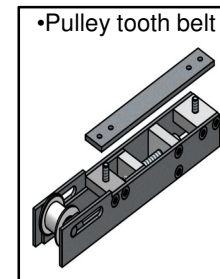
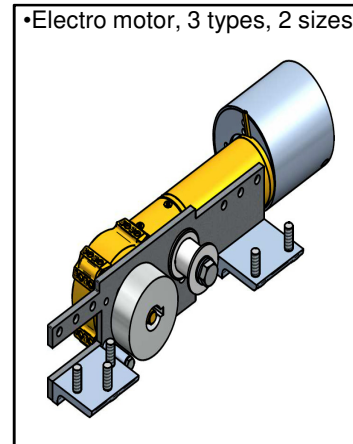
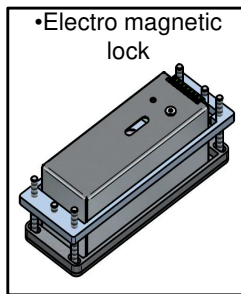
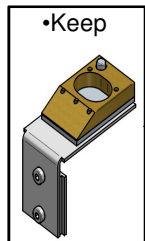
Motorización

Motor

Transmisión

Control commando

Cierre de bloqueo hoja



ARTYAL
LIGHT IS MORE

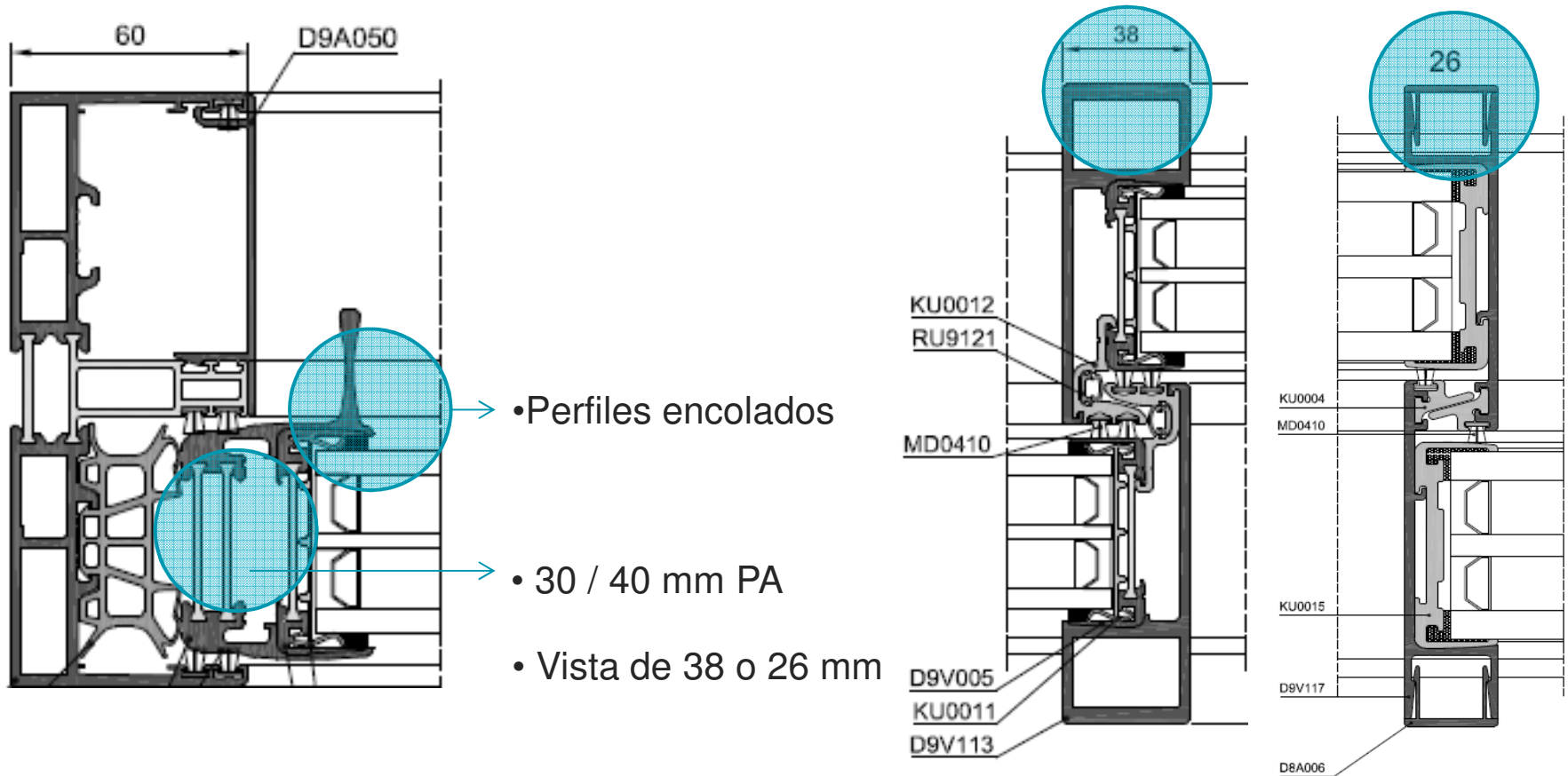




The world looks better

Características del producto

Características: cruce lateral y cruce central



ARTYAL

LIGHT IS MORE





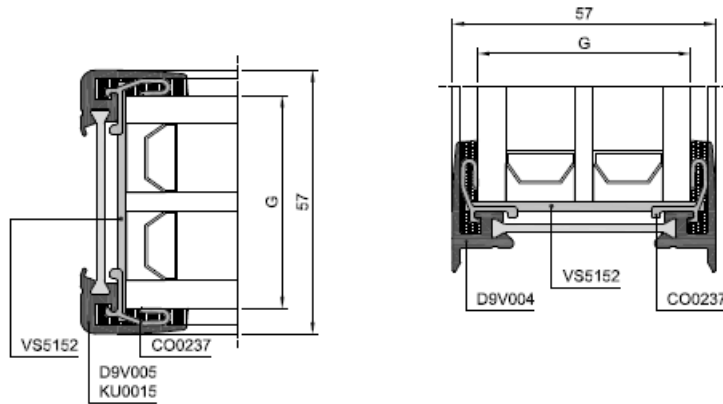
The world looks better

Características del producto

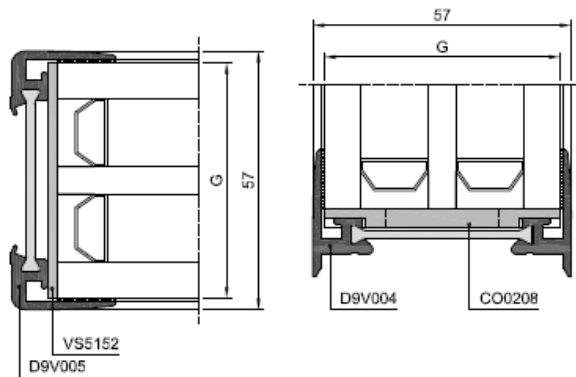
Características del acristalamiento y encolado

Acristalamiento:

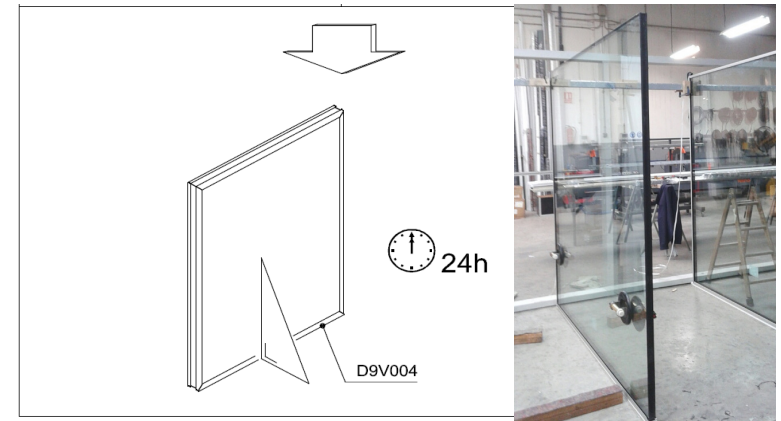
Proceso de encolado recomendado en vertical



BOTTOM	SIDE + TOP	HOLDER	G (MM)
D9V004	D9V005	CO0237	40 → 46



BOTTOM	SIDE + TOP	G (MM)
D9V004	D9V005	47 → 52



1. Preparar un soporte para mantener el vidrio en vertical y perfectamente horizontal en el suelo. Sujetar el perfil vertical y horizontal e introducir el vidrio.
2. Ensamblar los perfiles alrededor del vidrio, utilizando una cinta para asegurar que están en contacto con el canto del vidrio.
3. Sellar el espacio entre el vidrio y el perfil con silicona tipo Sikasil SG500 o DC776
4. Dejar secar en vertical, 24 h

ARTYAL
LIGHT IS MORE



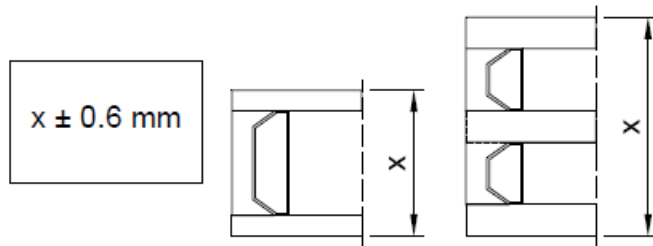


The world looks better

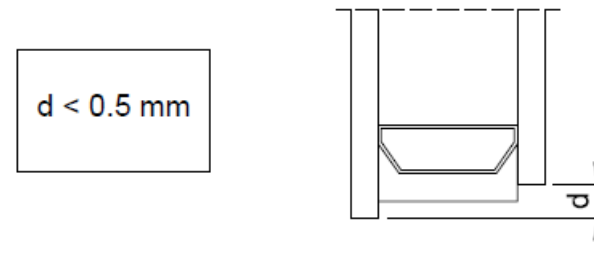
Características del producto

El acristalamiento es crítico: Tolerancias del acristalamiento

Espesor



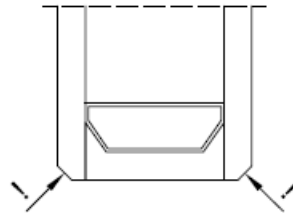
Diferencia entre paneles de vidrio



Superficie

L (MM) H (MM)	TOLERANCE
≤ 2000	± 1
> 2000	± 1.5

Cantos pulidos



Diagonales

D (MM)	TOLERANCE
≤ 2000	± 0.5
> 2000	± 1



The world looks better

Características del producto

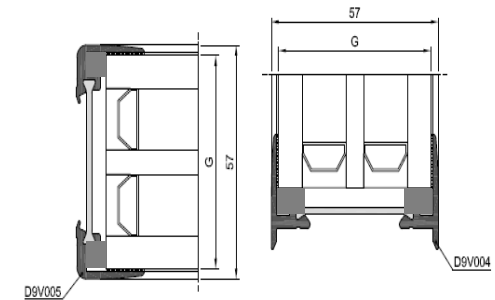
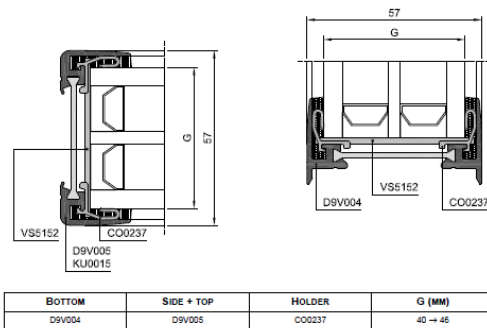
Artyal grande

Encolado: Sikasil SG-500 o Dow Corning DC776

1. Entrar el acristalamiento.
2. Sellar el espacio entre perfil y vidrio

1. Colocar silicona en el perfil
2. Entrar el acristalamiento

40-46 mm



BOTTOM	SIDE + TOP	G (MM)
D9V004	D9V005	47 → 52

47-52 mm

ARTYAL

LIGHT IS MORE





The world looks better

Características del producto

Artyal normal

Encolado: Sikasil SG-500 o Dow Corning DC776

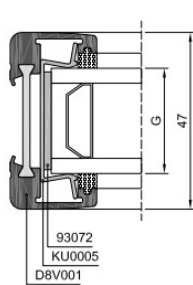
1. Entrar el acristalamiento.
2. Sellar el espacio entre perfil y vidrio

1. Colocar silicona en el perfil
2. Entrar el acristalamiento

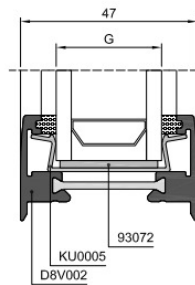
28-30 mm

30-36 mm

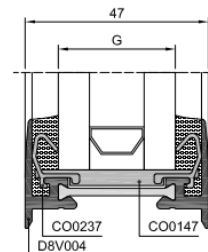
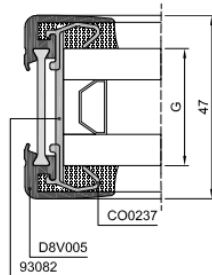
40-42 mm



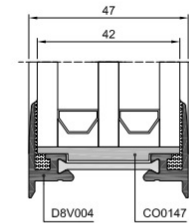
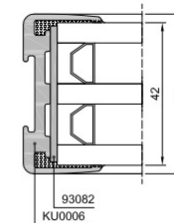
BOTTOM	SIDE + TOP	HOLDER	G (MM)
D8V002	D8V001	KU0005	28 → 30



BOTTOM	SIDE + TOP	HOLDER	G (MM)
D8V004	D8V005	CO0237	30 → 36



BOTTOM	SIDE + TOP	WEDGE	G (MM)
D8V004	KU0006	CO0147	40 → 42



ARTYAL

LIGHT IS MORE

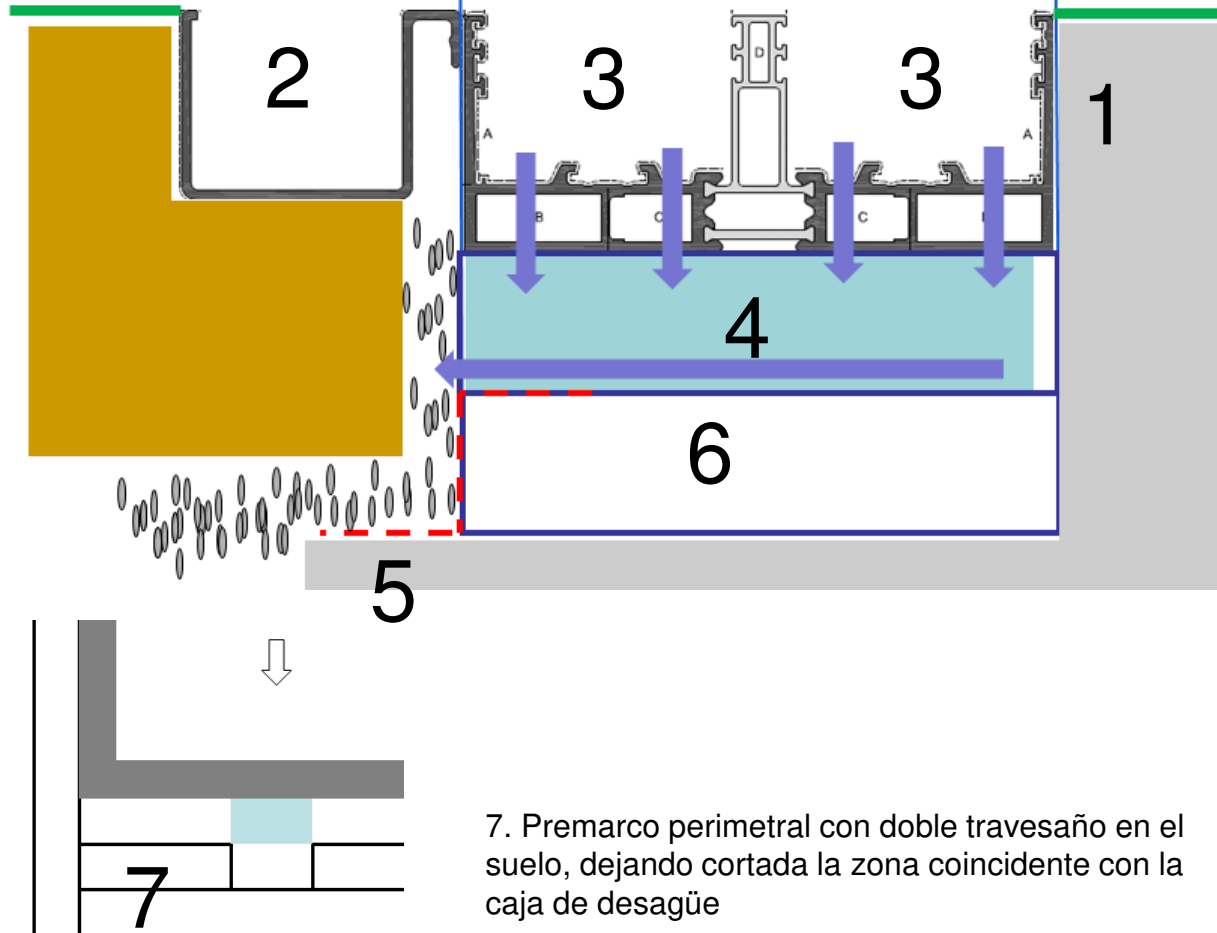




The world looks better

Características del producto

Drenaje: concepto genérico de drenaje utilizando el mismo marco en todo el perímetro



1. Marco empotrado en el suelo
2. Rejilla opcional para recoger agua de la terraza o jardín y evitar entradas excesivas en el marco (cuando sea necesario)
3. Drenajes en raíl interior y exterior
4. Caja de desagüe para llevarla al exterior
5. Impermeabilización con tela asfáltica o similar
6. Premarco

7. Premarco perimetral con doble travesaño en el suelo, dejando cortada la zona coincidente con la caja de desagüe

ARTYAL
LIGHT IS MORE

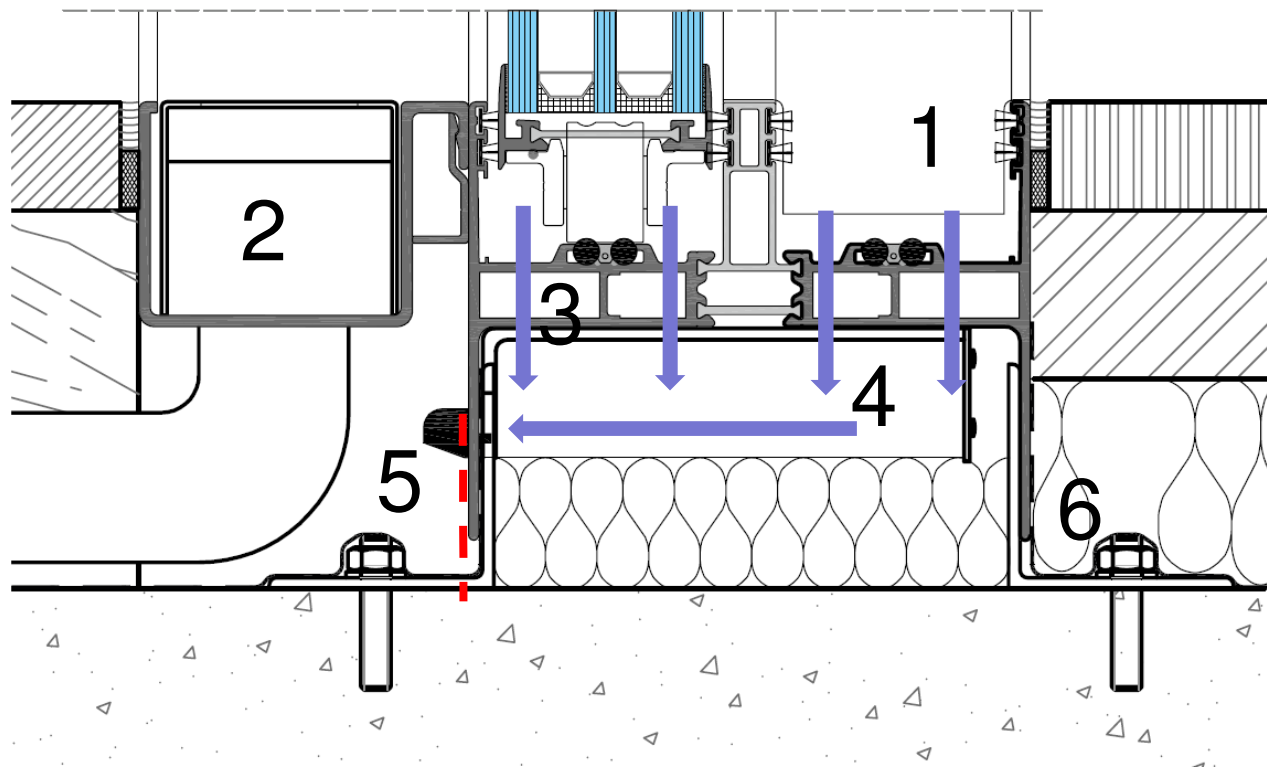




The world looks better

Características del producto

Drenaje: marco alto en la parte inferior



1. Marco alto empotrado en el suelo

2. Rejilla opcional para recoger agua de la terraza o jardín y evitar entradas excesivas en el marco (cuando sea necesario)

3. Drenajes en raíl interior y exterior

4. Caja de desagüe para llevarla al exterior

5. Impermeabilización con tela asfáltica o similar

6. Pletinas de acero en L fijadas al suelo y que regulan la fijación del perfil de marco.

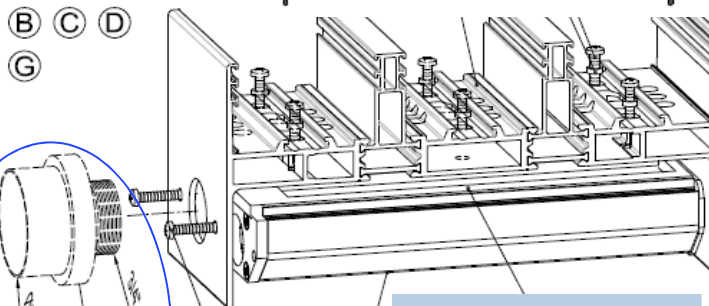
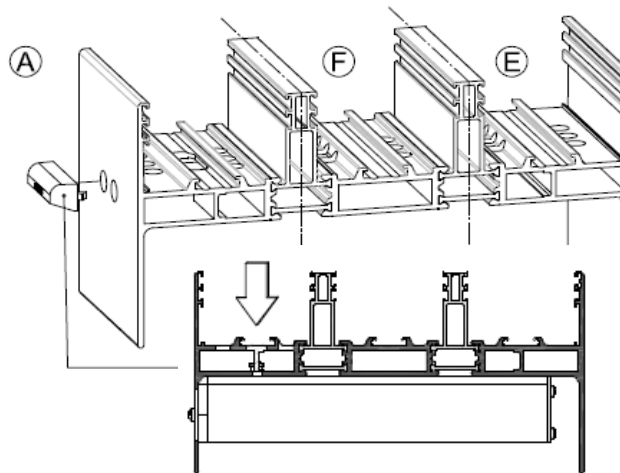
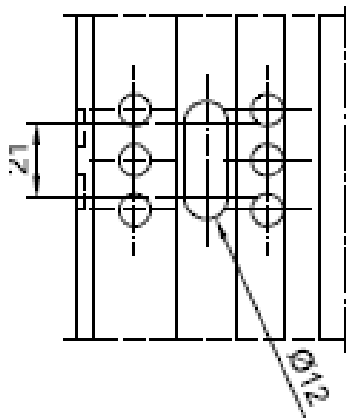
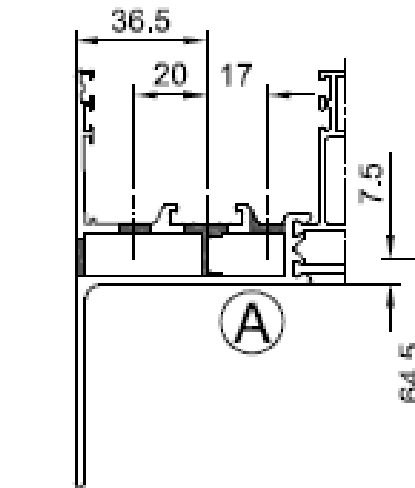




The world looks better

Características del producto

Bloques de drenaje



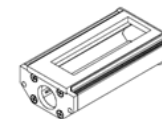
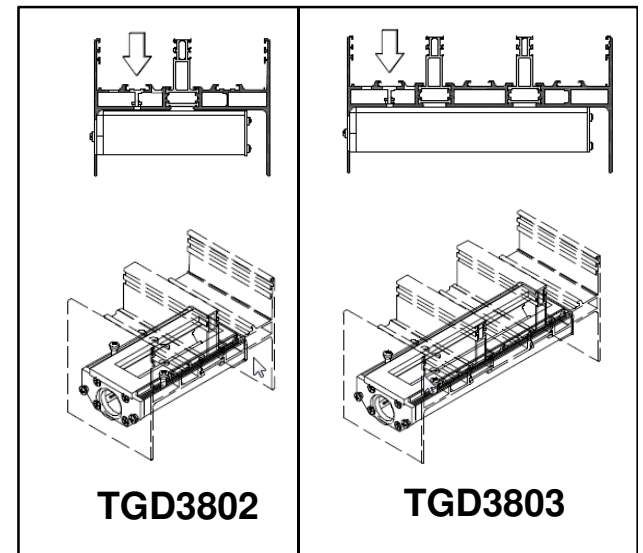
Conector
NO TECHNAL

p. ex. :
GEBERIT
152.981.00.1

82K425
CO0205
CO0206

TGD3802

TGD3803



Bloque drenaje (2 railes)



Bloque drenaje (3 railes)

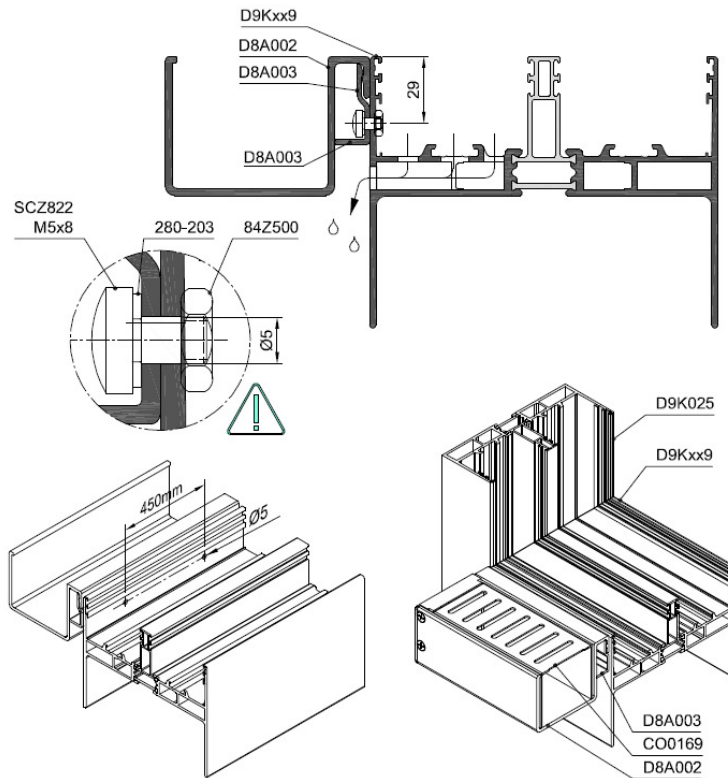


The world looks better

Características del producto

Rejillas : drenaje terraza o jardín.

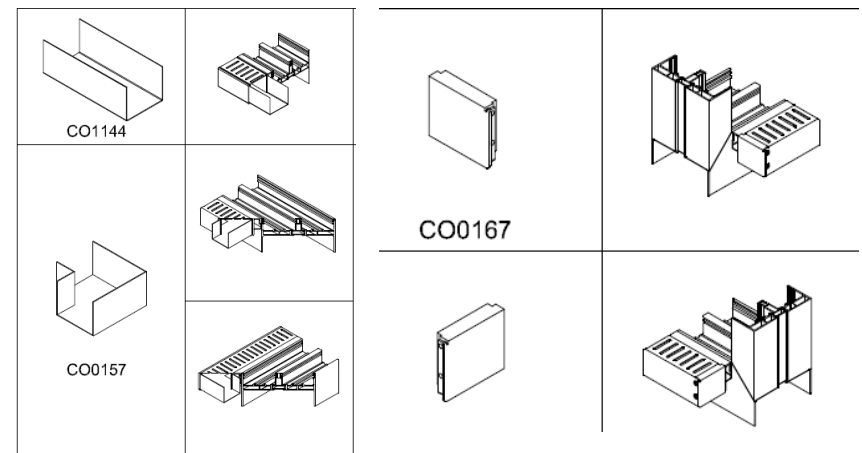
Varios complementos



Canalón agua terraza



Clip para perfil canalón

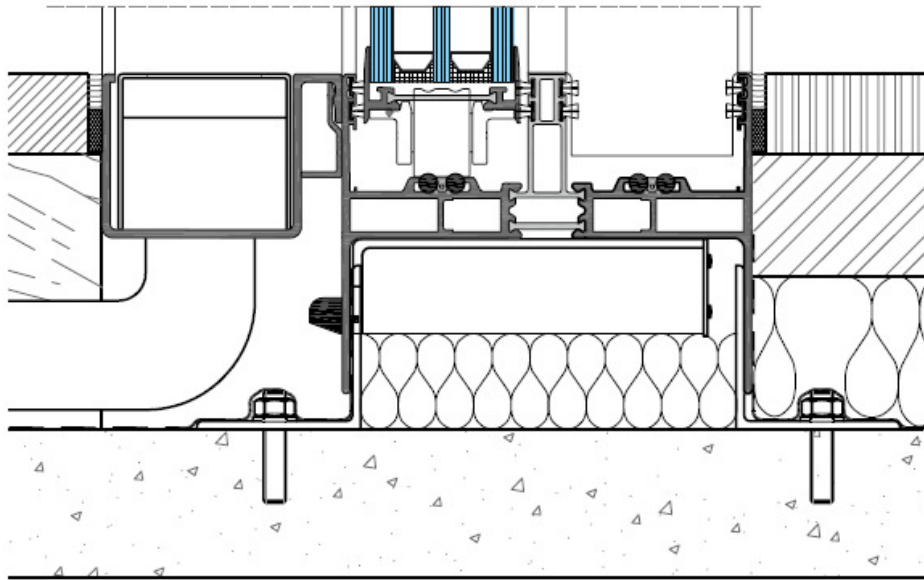




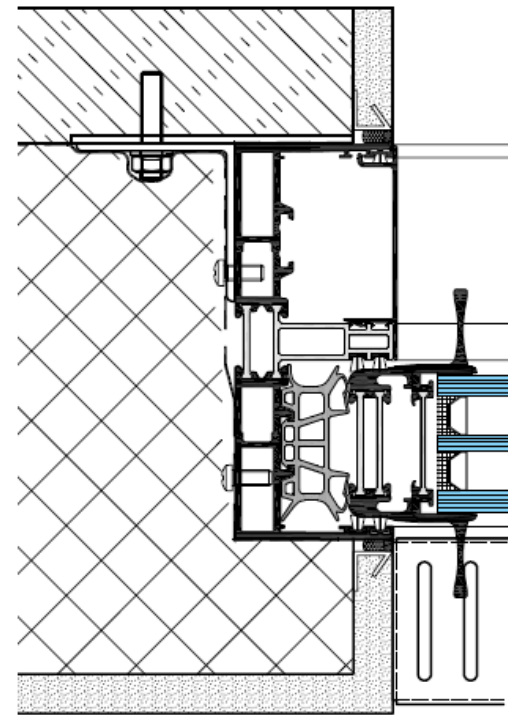
The world looks better

Características del producto

Puesta en obra:



Marco inferior
empotrado en el suelo



Marco lateral
escondido en el muro





The world looks better

Configuraciones Artyal grande

Aplicaciones

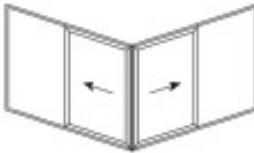
2 ralles



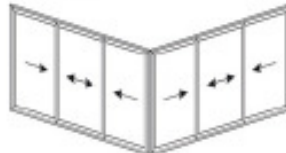
3 ralles



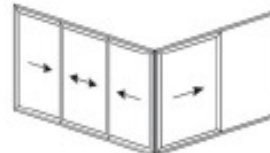
2 ralles



3 ralles



Combinación de 2 y 3 ralles



Todas las configuraciones se pueden motorizar. Motor hasta 500, 750 o 1200 Kg
Con botones en el marco y comando a distancia.





The world looks better

Configuraciones Artyal normal

Aplicaciones

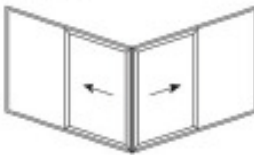
2 ralles



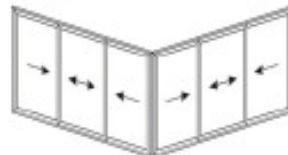
3 ralles



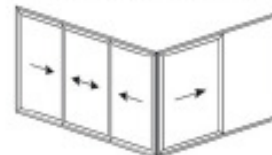
2 ralles



3 ralles



Combinación de 2 y 3 ralles



Todas las configuraciones se pueden motorizar. Motor hasta 500, 750 o 1200 Kg
Con botones en el marco y comando a distancia.





The world looks better

Ejemplos de realizaciones



Montante central de 26 mm (existe en 38 mm también)





The world looks better

Ejemplos de realizaciones



Ángulo a 90° totalmente abierto (sin montante central)





The world looks better

Ejemplos de realizaciones



Marco oculto tras el muro y empotrado en el suelo





The world looks better

Ensayos y clasificaciones

PRESTACIONES A.E.V. (Ar, Agua, Viento)

Aplicaciones	Dimensiones L x H	A	E	V
Balconera de dos hojas	2376 x 2388	4	E9	4C

PRESTACIONES TÉRMICAS

Aplicaciones	Dimensiones L x H	U _w (UH)	U _g (UV)
Balconera de dos hojas	3000 x 2800	1,09 W/m ² K	0,7 W/m ² K
Balconera de dos hojas	3000 x 2800	0,91 W/m ² K	0,5 W/m ² K

PRESTACIONES ACÚSTICAS

Aplicaciones	R _w (C;Ctr)	Vidrio
Balconeras de dos hojas	37 dB	66.2A/20/44.2





The world looks better

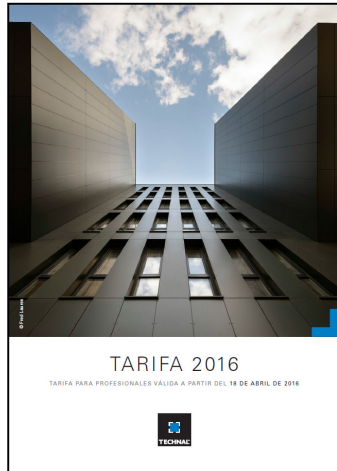
Utillaje

Artyal NO dispone de matrices/troqueles
Las mecanizaciones se deben realizar con centro de mecanizado o con maquinaria convencional. Sólo hay cortes, fresados y taladros.

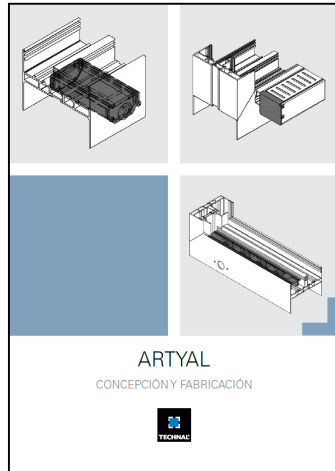


The world looks better

Soportes disponibles para la venta



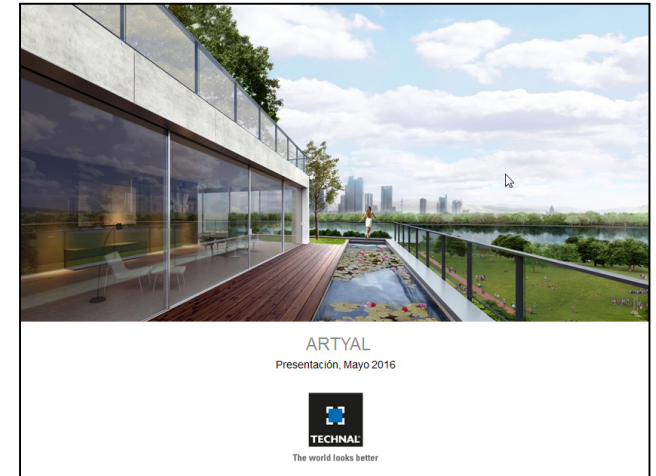
TARIFA
TECHDESIGN



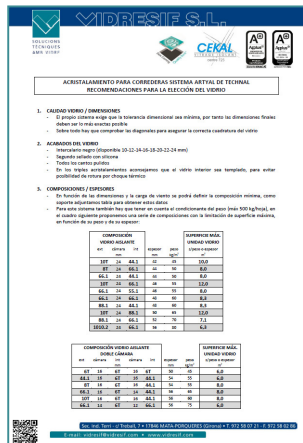
CATÁLOGO
CONCEPCIÓN Y
FABRICACIÓN



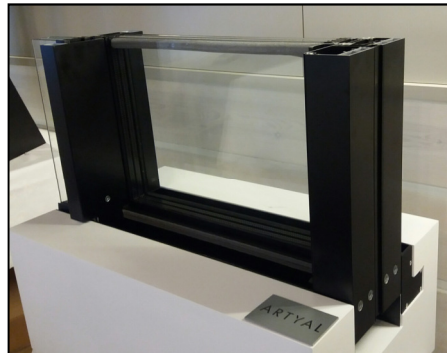
FASCÍCULO
COMERCIAL ARTYAL



PRESENTACIÓN
INTERNA



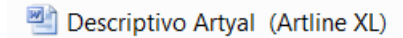
INFORMACIÓN VIDRIOS
(Vidresif)



MUESTRA, ANGULARES



MUESTRA, MALETAS



Descriptivo Artyal (Artline XL)

DESCRIPTIVO en la web
SECCIONES en la web
TECHDESIGN

ARTYAL
LIGHT IS MORE



